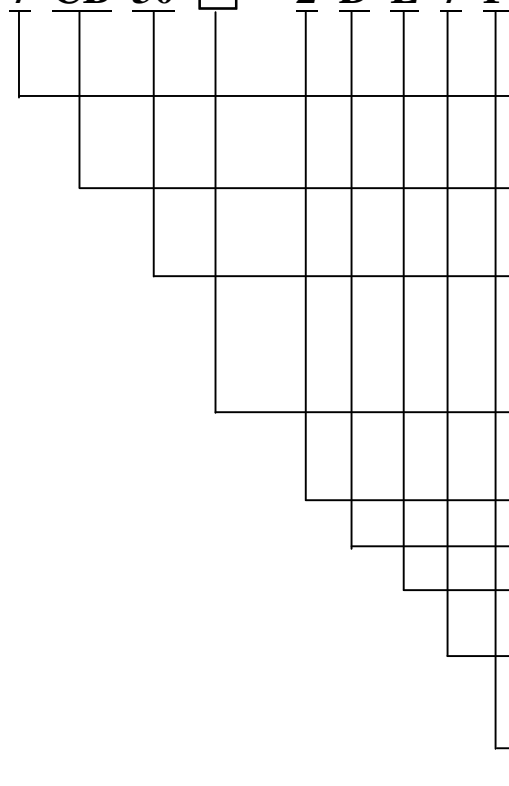


馬達編碼說明



CB / CC 系列 低慣量/小容量
AC 伺服馬達

7 CB 30 [] - 2 D E 7 F



| | | | | | |
|----------|--------------------------------|--------------------------------|---------------|------------------------|-----------|
| Frame 尺寸 | CB 系列 | 5 : 54 mm | 7 : 76 mm | 8 : 87 mm | |
| | MB 系列 | 3 : 127mm | | | |
| | CC 系列 | 6 : 60 mm | 8 : 80 mm | | |
| 馬達系列 | CB : CB 系列 | | CC : CC 系列 | MB : MB 系列 | |
| 馬達輸出功率 | CB 系列 | 12 : 120W | 30 : 300W | 75 : 750W | |
| | MB 系列 | 100 : 1KW | 150 : 1.5KW | 200 : 2KW | 300 : 3KW |
| | CC 系列 | 201 : 200W | 401 : 400W | 751 : 750W | |
| 馬達額定轉速 | CB 系列 | CB 系列無此編碼 (CB 系列額定轉速皆為3000rpm) | | | |
| | MB 系列 | A : 1000 rpm | B : 2000 rpm | C : 3000 rpm | |
| | CC 系列 | G : 3000 rpm | | | |
| 馬達繞線電壓 | 1 : 單相100V | | 2 : 單相200V | 3 : 三相200V | |
| 馬達出線方式 | C : 軍規接頭 (MB 系列) | | | D : AMP 接頭 (CC, CB 系列) | |
| 伺服馬達附屬配件 | E : 編碼器 | | | G : 編碼器+剎車 | |
| 編碼器出線型式 | 6 : 標準型配線 (15線出線) | | | 7 : 省配線型式 (9線出線) | |
| | B : 省配線型式 (9線出線) * CC 系列 才有此編碼 | | | | |
| 編碼器解析度 | F : 2000 pps | | H : 2500 pps | I : 5000 pps | |
| | E : 2000 pps | | * CC 系列 才有此編碼 | | |

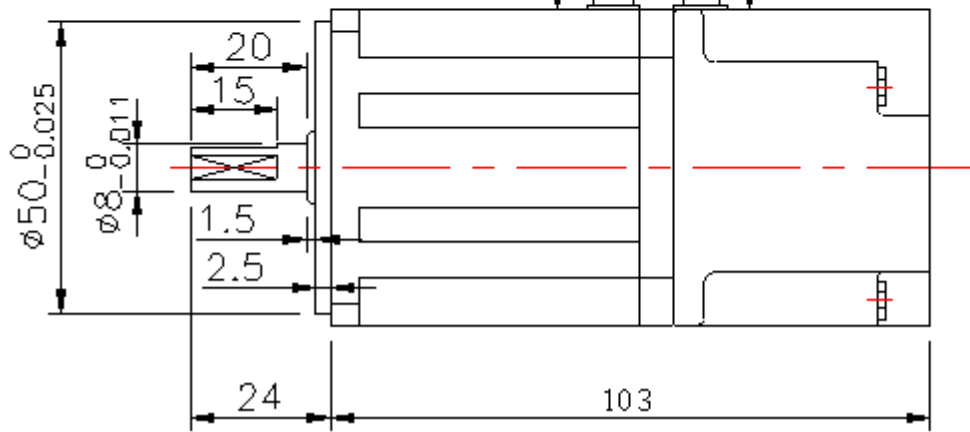
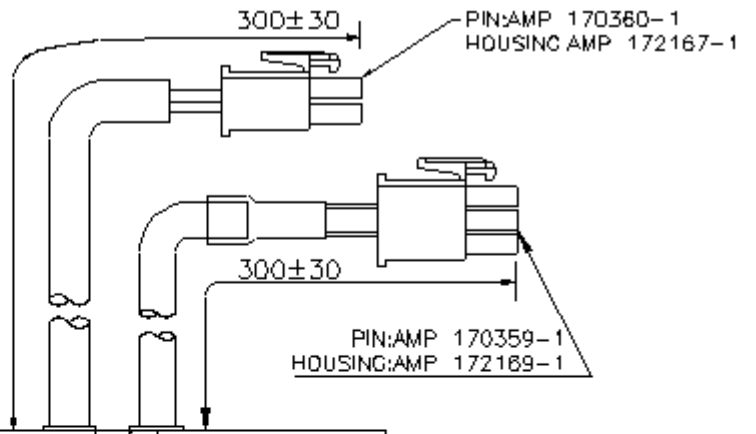
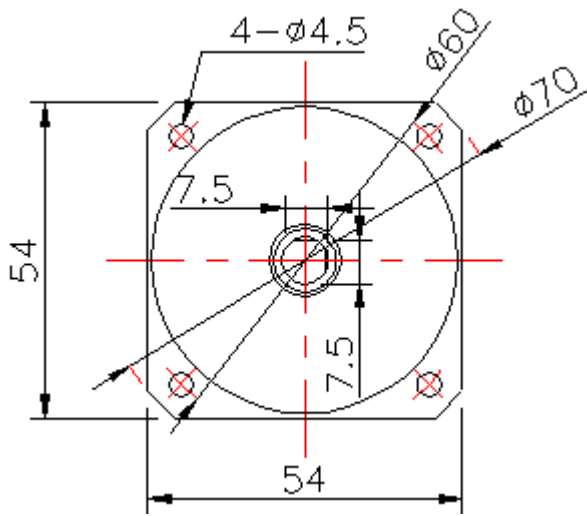
低慣量馬達規格表

1 (kgf · cm) = 0.0980665 (N · m)

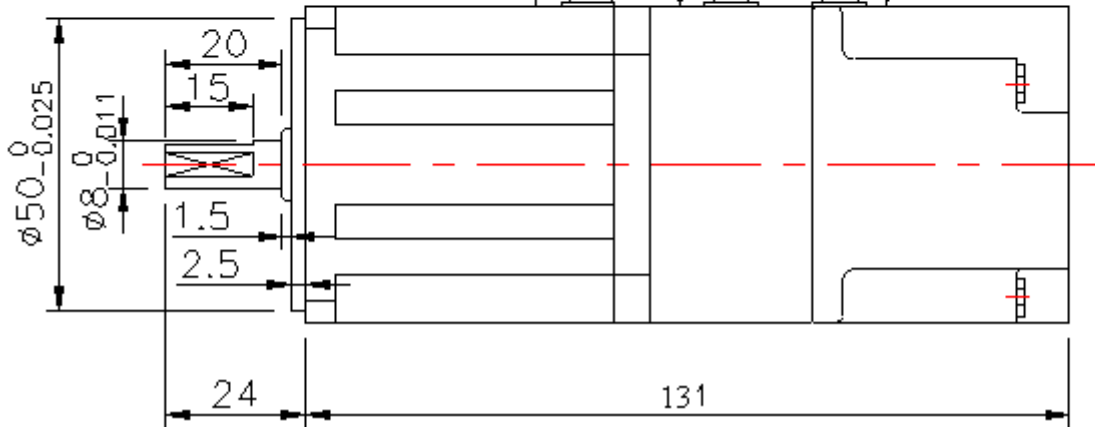
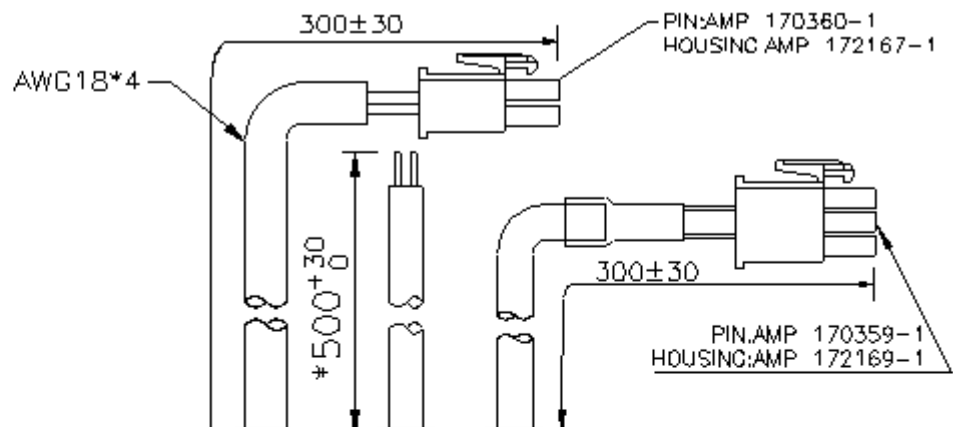
1 (gf · cm · s²) = 0.980665 (kg · cm²)

| 規格項目 \ 馬達種類 | 符號 | 單位 | 5CB12 | 7CB30 | 8CB75 | 6CC201 | 6CC401 | 8CC751 |
|-------------|--------------------|----------------------|--------------|---------|---------|---------|---------|---------|
| 額定輸出 | PR | W | 120 | 300 | 750 | 200 | 400 | 750 |
| 搭配驅動器 | | | TSDA15B | TSDA15B | TSDA20B | TSDA15B | TSDA20B | TSDA30C |
| 額定線間電壓 | V _T | V | 43.1 | 107.7 | 149.4 | 81.92 | 77.53 | 105.3 |
| 額定扭矩 | T _R | N · m | 0.382 | 0.95 | 2.391 | 0.637 | 1.274 | 2.386 |
| 額定相電流 | I _R | A | 2.2 | 2.0 | 3.4 | 1.8 | 3.5 | 4.4 |
| 額定轉速 | N _R | rpm | 3000 | 3000 | 3000 | 3000 | 3000 | 3000 |
| 瞬間最大扭矩 | T _P (N) | N · m | 1.146 | 2.861 | 7.164 | 1.911 | 3.822 | 7.159 |
| 瞬間最大機子電流 | I _P | A | 6.6 | 6.0 | 10.2 | 5.6 | 11.1 | 13.8 |
| 轉矩常數 | K _T | N · m/A | 0.19 | 0.524 | 0.776 | 0.45 | 0.409 | 0.606 |
| 誘起電壓常數 | K _E | V/k rpm | 20.2 | 54.9 | 81.4 | 42.4 | 42.8 | 63.4 |
| 轉子慣量 | J _M | kg · cm ² | 0.127 | 0.671 | 2.449 | 0.164 | 0.29 | 0.907 |
| 機子阻抗 | R _a | Ω | 6.03 | 8.37 | 3.27 | 7.12 | 2.81 | 1.73 |
| 機子感抗 | L _a | mH | 4.68 | 17.4 | 10.2 | 14.4 | 6.33 | 7.11 |
| 機械時定數 | t _m | ms | 1.98 | 1.96 | 1.032 | 0.7 | 0.48 | 0.42 |
| 電氣時定數 | t _e | ms | 0.78 | 2.05 | 3.12 | 2.02 | 2.25 | 4.11 |
| 重量 | | kgf | 0.89 | 1.82 | 3.41 | 0.9 | 1.2 | 2.2 |
| 絕緣等級 | | | F級 (155°C) | | | | | |
| 機械式剎車 | 額定電壓 | V | VDC 24V ±10% | | | | | |
| | 靜止摩擦扭力 | N · m | 0.294 | 1.176 | 2.352 | 1.3 | 1.3 | 3.25 |
| | 轉子慣量 | kg · cm ² | 0.02 | 0.098 | 0.225 | 0.0254 | 0.0254 | 0.22 |
| | 消耗電流 | A | 0.29 | 0.45 | 0.44 | 0.25 | 0.25 | 0.5 |
| | 重量 | kgf | 0.23 | 0.68 | 1.94 | 0.55 | 0.55 | 0.75 |
| 馬達使用時周圍溫度 | | °C | 0~40 | | | | | |

CB120W尺寸圖

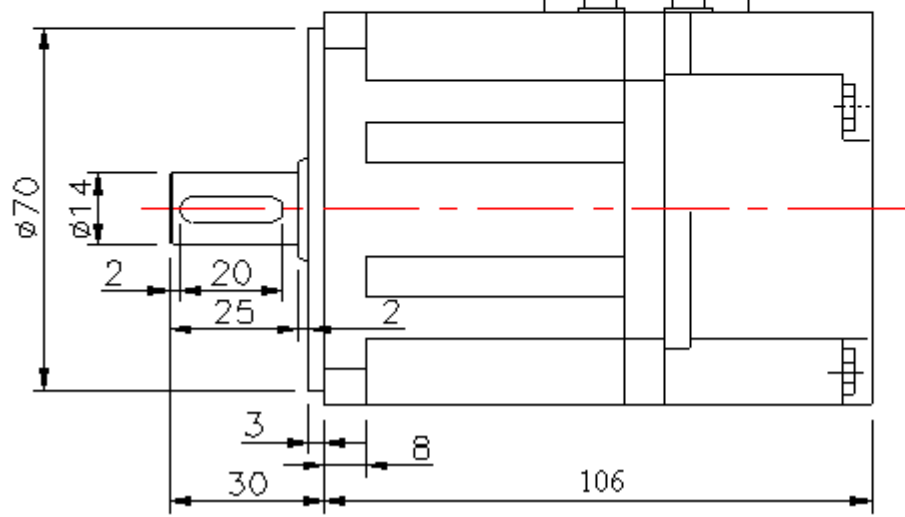
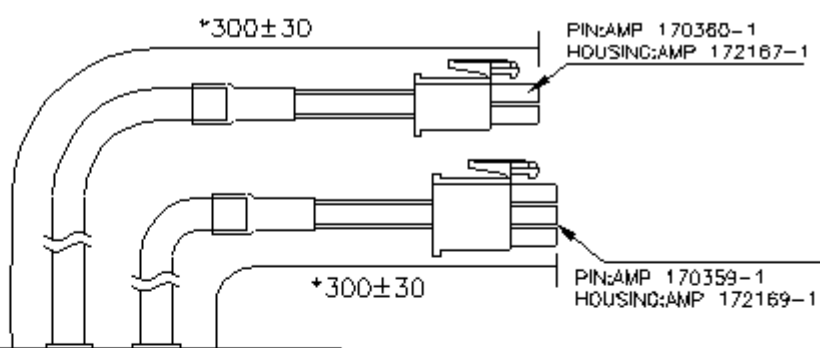
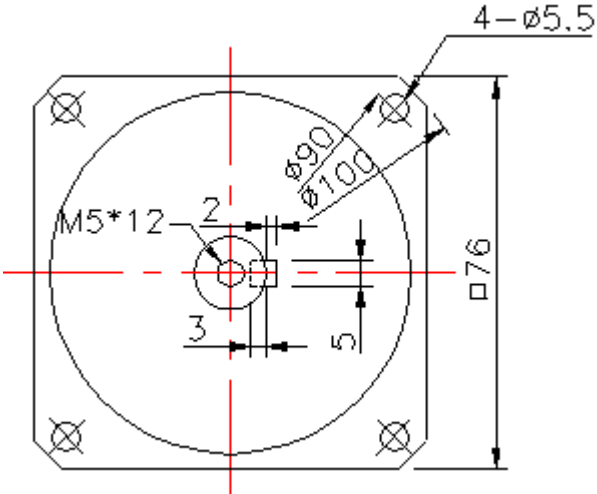


不附剎車

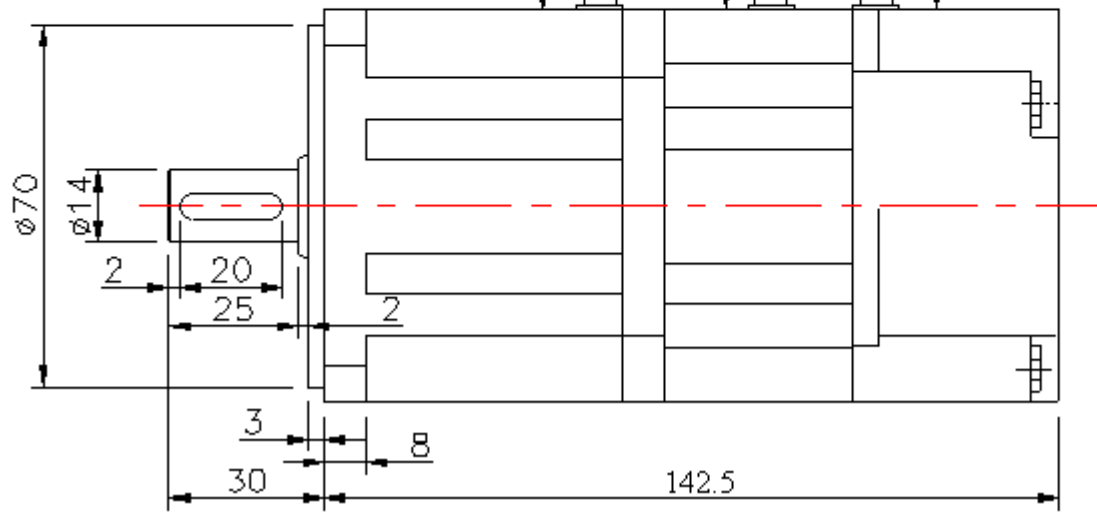
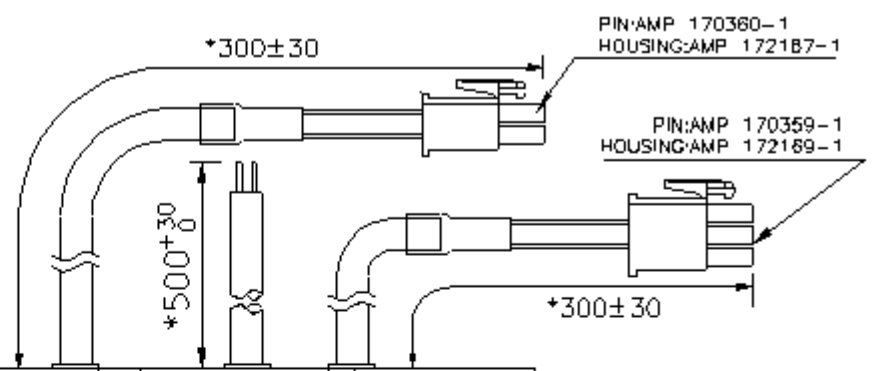


附剎車

CB300W尺寸圖

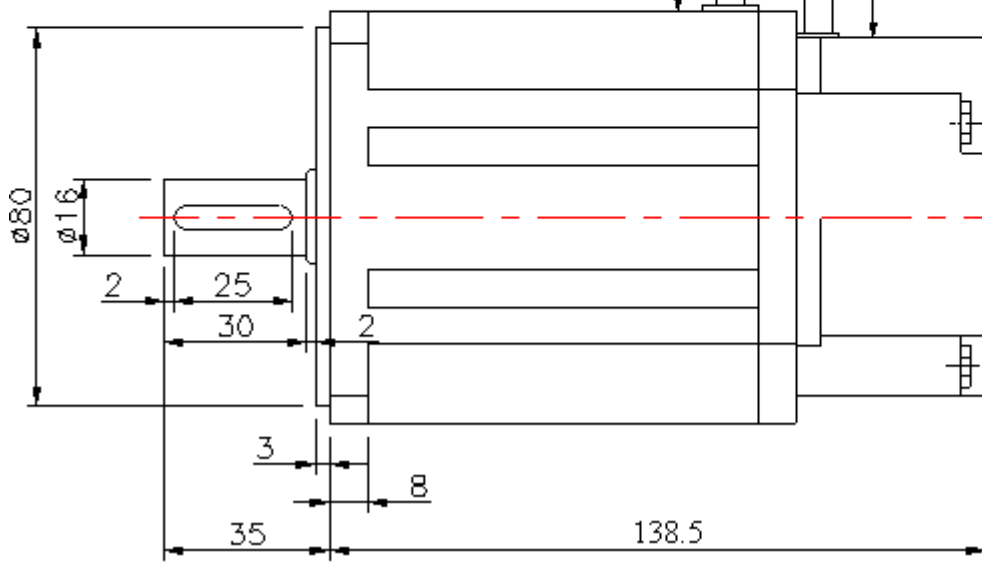
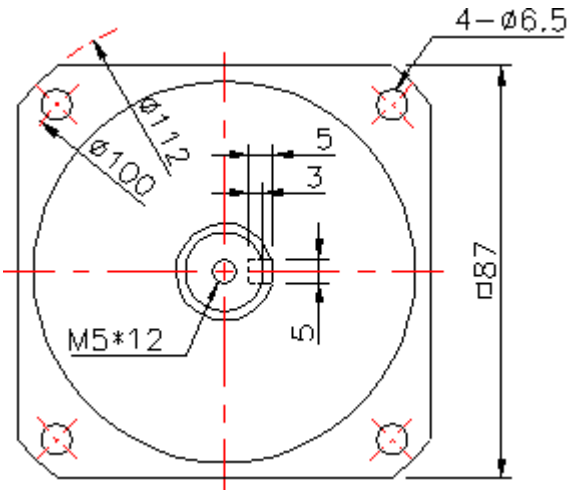


不附剎車

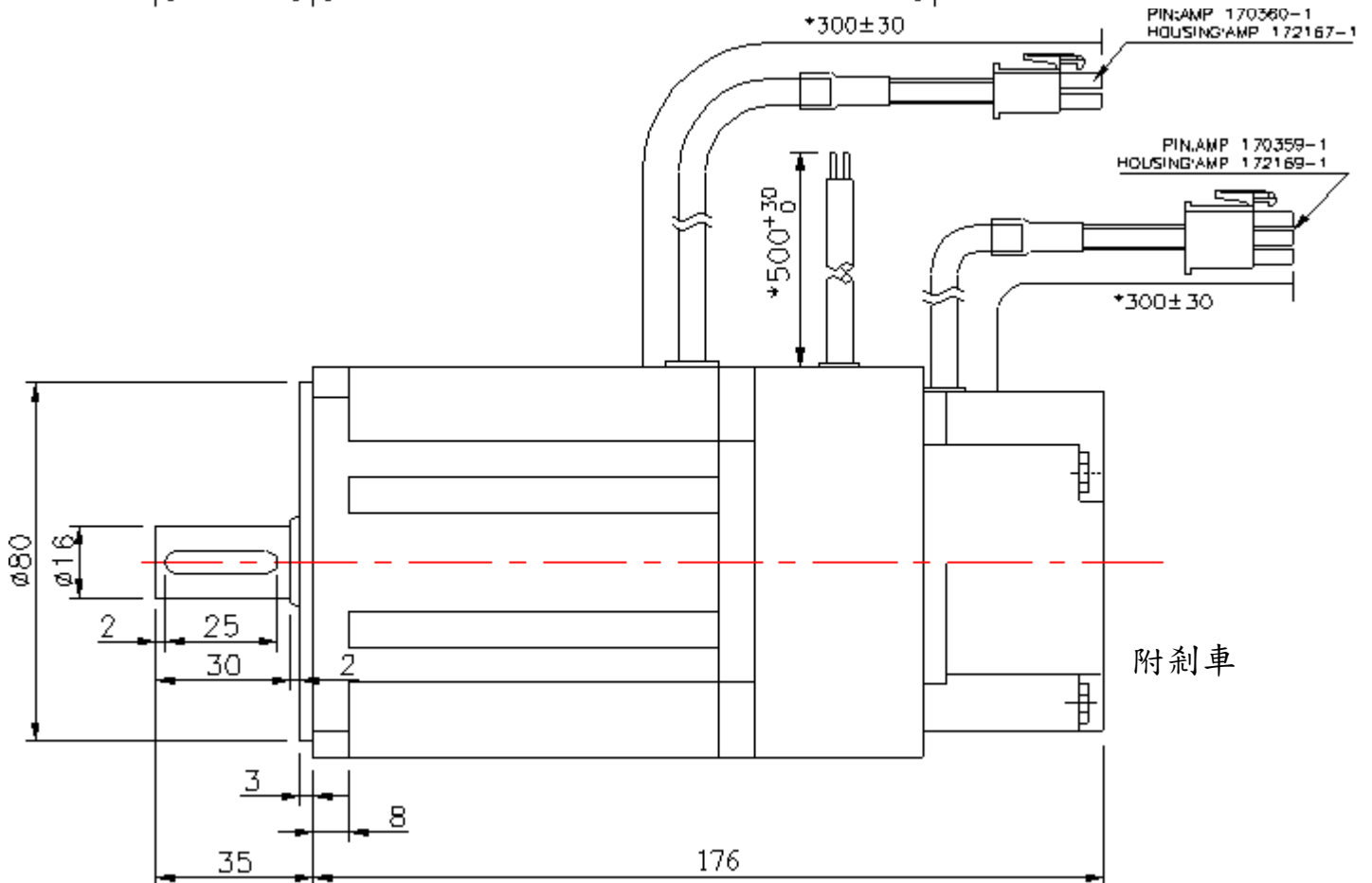


附剎車

CB750W尺寸圖

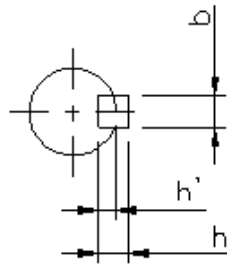
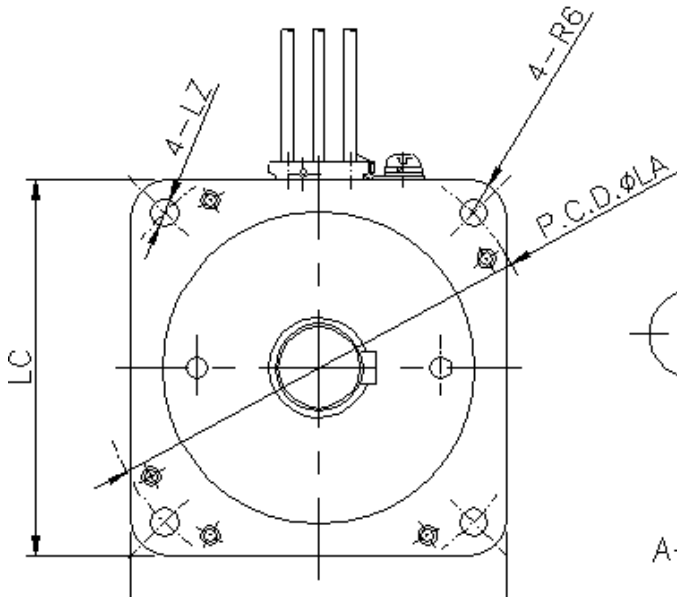


不附剎車



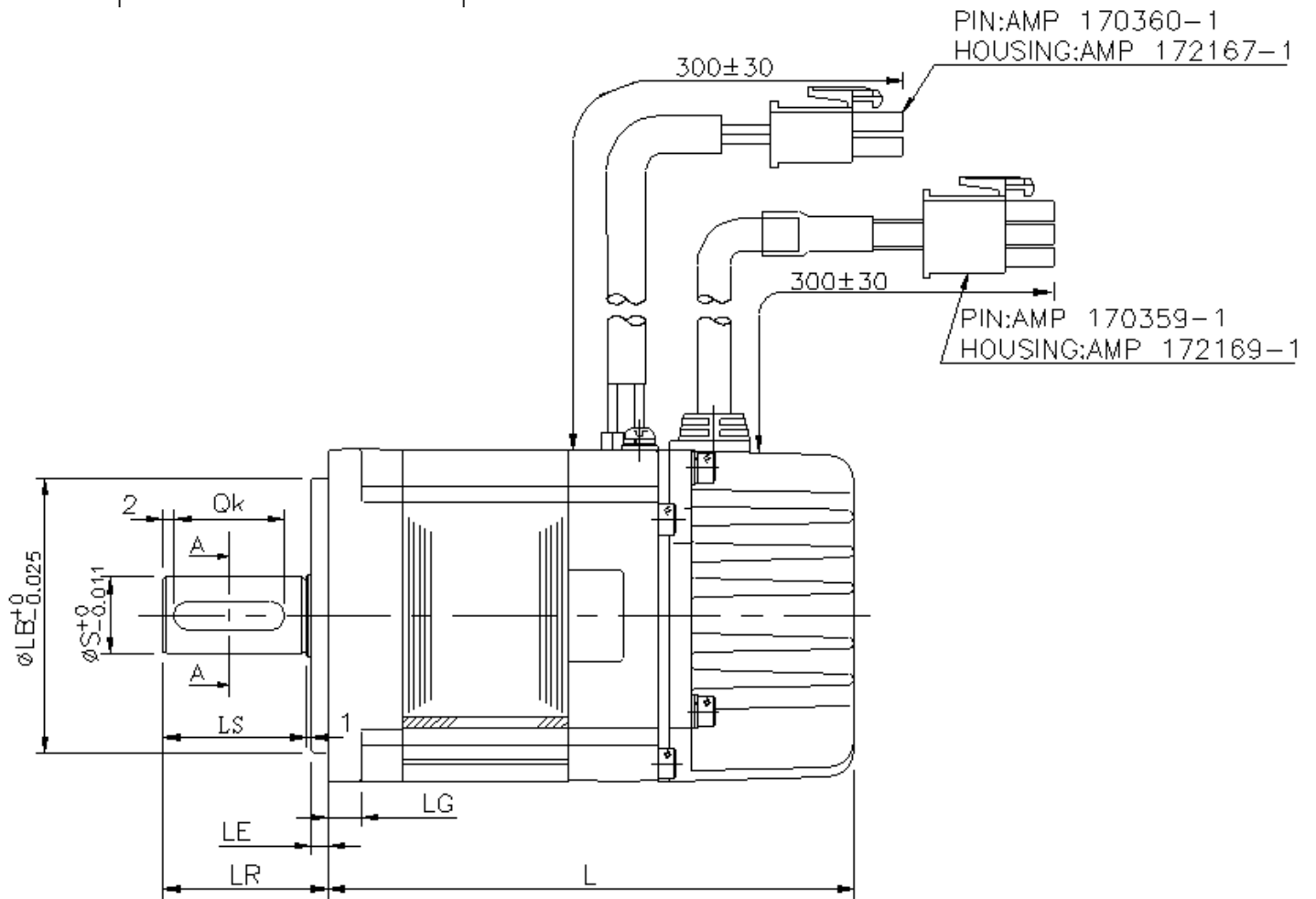
附剎車

CC系列尺寸圖



| 馬達型號 | b | h | h' | QK |
|---------|---|---|-----|----|
| 6CC201G | 5 | 5 | 3.0 | 20 |
| 6CC401G | 5 | 5 | 3.0 | 20 |
| 8CC751G | 6 | 6 | 3.5 | 30 |

A-A SECTION



| 馬達型號 | LC | LZ | LA | LB | S | LE | LG | LR | LS | 不附剎車 | | 附剎車 | |
|---------|----|-----|----|----|----|----|----|----|----|-------|-----|-------|-----|
| | | | | | | | | | | L | kg | L | kg |
| 6CC201G | 60 | 4.5 | 70 | 50 | 14 | 3 | 6 | 30 | 26 | 79 | 0.9 | 115.5 | 1.7 |
| 6CC401G | 60 | 4.5 | 70 | 50 | 14 | 3 | 6 | 30 | 26 | 94 | 1.2 | 130.5 | 2.0 |
| 8CC751G | 80 | 5.5 | 90 | 70 | 19 | 3 | 8 | 40 | 36 | 100.5 | 2.2 | 135.5 | 3.2 |