

工業型人機介面

P04

HMI
N SERIES

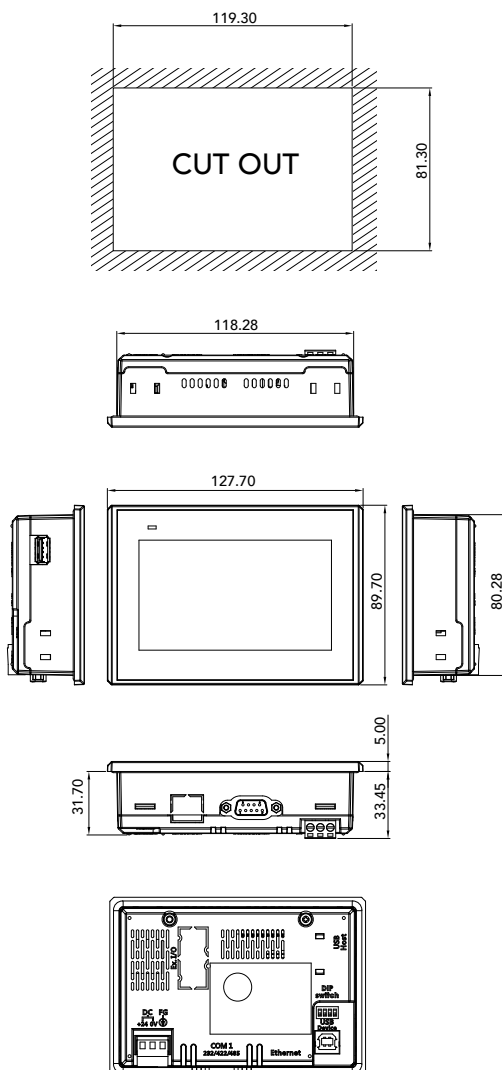


產品特點

- TI ARM® Cortex™ -A8, Sitara™ AM3352 (1GHz)
- 4.3" TFT 480 x 272, 500 cd/m², 20,000 小時
- 19.2 ~ 28.8V, 隔離輸入電源
- 工業塑膠外殼、無風扇設計
- 前面框 IP65 防護等級、支援面板安裝
- 適用於各式工業應用場域

產品規格

處理器	TI ARM® Cortex™-A8, Sitara™ AM3352 (1GHz)
動態記憶體	512MB
快閃記憶體	4GB eMMC
輸出入介面	1 x USB 1.1 host Type A 1 x USB 2.0 device Type B 1 x RS232 1 x RS422/485, COM1 or CAN Bus (選購) 1 x 10/100 Mbit 乙太網口
顯示器	4.3" TFT, 480 x 272 亮度 500 (cd/m ²) 可視角 140/120 (H°/V°) 背光壽命 20,000 小時 對比度 500:1
觸控面板	四線式電阻
輸入電源	19.2 ~ 28.8V 隔離電源
外殼材質	工業塑膠; IP65 前面框
重量	0.25 Kg
安裝方式	面板安裝
外型尺寸 (mm)	127.7(W) x 89.7(H) x 36.7(D) mm
操作溫度	0°C ~ 45°C
儲存溫度	-20°C ~ 60°C
相對溼度	10% to 90% @ 40°C, (非冷凝)
安規認證	CE/FCC (EN 61000-6-4, EN 61000-6-2)



訂購資訊

P04F-N

4.3" TFT 480 x 272 fan-less HMI with ARM Cortex-A8(1GHz) CPU, 512MB RAM, 4GB eMMC, resistive touch screen, Ethernet, 19.2 ~ 28.8V isolated power, plastic chassis and IP65 front bezel