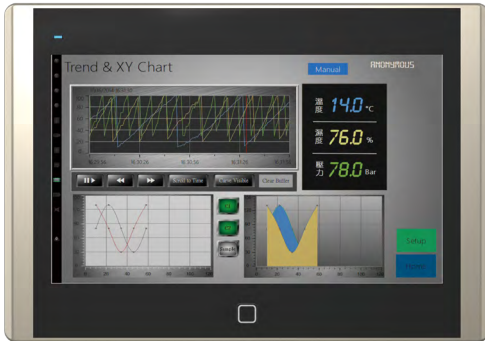


工業型人機介面

P10

HMI
P SERIES

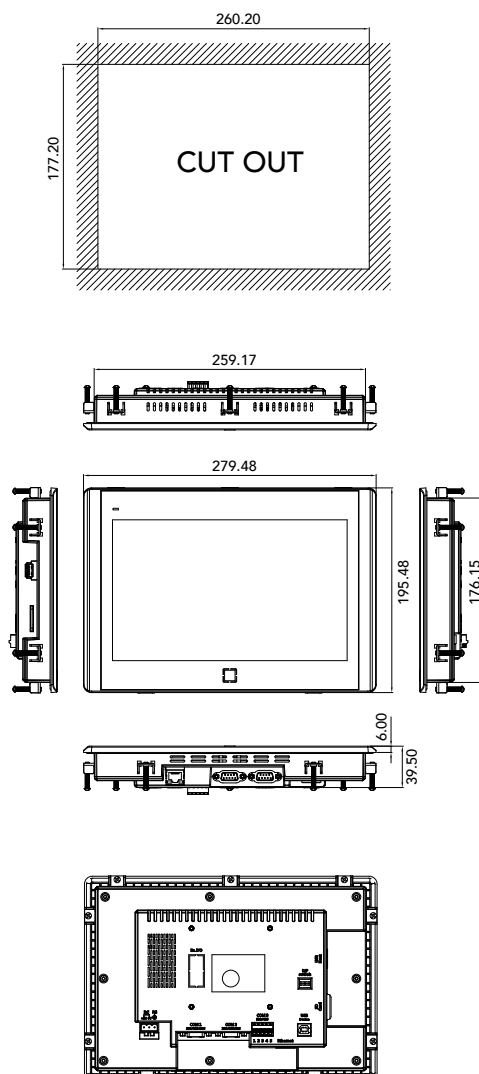


產品特點

- TI ARM® Cortex™ -A8, Sitara™ AM3352 (1GHz)
- 10.2" TFT 800 x 480, 350 cd/m², 20,000 小時
- 19.2 ~ 28.8V, 隔離輸入電源
- 工業塑膠外殼、無風扇設計
- 前面框 IP65 防護等級、支援面板或 VESA 安裝
- 靜電防護: Level 4 (Contact Discharge 8KV, Air-Gap Discharge 15KV), Class A
- 適用於各式工業應用場域

產品規格

處理器	TI ARM® Cortex™ -A8, Sitara™ AM3352 (1GHz)
動態記憶體	512MB SDRAM
快閃記憶體	4GB eMMC
輸出入介面	1 x USB 2.0 host Type A 1 x USB 2.0 device Type B 2 x RS232/422/485, COM1, COM2 1 x RS232/485, COM3 or CAN Bus (選購) 1 x 10/100 Mbit 乙太網口 or 2 x 10/100 Mbit (選購) 1 x SD 卡槽
顯示器	10.2" TFT, 800 x 480 亮度 350 (cd/m ²) 可視角 130/110 (H°/V°) 背光壽命 20,000 小時 對比度 300:1
觸控面板	四線式電阻
輸入電源	19.2 ~ 28.8V 隔離電源
外殼材質	工業塑膠; IP65 前面框
重量	1.1 Kg
安裝方式	面板或 VESA 75 x 75 安裝
外型尺寸 (mm)	279.5(W) x 195.5(H) x 39.5(D)
操作溫度	0°C ~ 50°C
儲存溫度	-20°C ~ 60°C
相對溼度	10% to 90% @ 40°C, (非冷凝)
靜電防護等級	Level 4 (Contact Discharge 8KV, Air-Gap Discharge 15KV), Class A
安規認證	CE/FCC (EN 61000-6-4, EN 61000-6-2)/UL



訂購資訊

P10F-N

10.2" TFT 800 x 480 fan-less HMI with ARM Cortex-A8 (1GHz) CPU, 512MB RAM, 4GB eMMC, resistive touch screen, Ethernet, 19.2 ~ 28.8V isolated power, painted plastic chassis and IP65 front bezel