

# 中慣量 TSB系列

0.3KW~1.5KW



馬達規格表

	符號	單位	TSB07	TSB08	TSB13						
			301C	751C	551A	102A	102B	152A	152B	152C	
額定輸出	$P_R$	KW	0.3	0.75	0.55	1	1	1.5	1.5	1.5	
額定轉矩	$T_R$	N.m	0.95	2.39	5.25	9.55	4.77	14.32	7.16	4.77	
額定電流	$I_R$	A	2	3.75	3.3	5.1	5.1	7.3	7.3	6.9	
額定速度	$N_R$	rpm	3000	3000	1000	1000	2000	1000	2000	3000	
最高速度	$N_M$	rpm	4500	3800	1500	1350	2800	1250	2800	3700	
瞬間最大轉矩	$T_P$	N.m	2.86	7.16	15.75	28.65	14.31	42.96	21.49	14.31	
瞬間最大電流	$I_P$	A	6	11.25	9.9	15.3	15.3	21.9	21.9	20.7	
轉矩常數	$K_T$	N.m/A	0.523	0.774	1.68	2.04	1.02	2.11	1.06	0.74	
轉子慣量	$J_M$	Kg·cm <sup>2</sup>	0.68	2.26	6.26	12.14	6.26	17.92	8.88	6.26	
線間電阻	$R_a$	$\Omega$	5.58	2.18	3.58	1.853	1.22	1.19	0.79	0.653	
線間電感	$L_a$	mH	11.6	7.7	18.33	12.14	6.7	8.44	4.74	3.58	
機械時定數	$t_m$	ms	1.978	1.5	1.5	0.81	1.1	0.72	0.98	1.12	
電氣時定數	$t_e$	ms	2.05	3.53	5.12	6.55	5.49	7.09	6	5.48	
重量(標準)	W	kgf	1.59	3.2	6.47	10.16	6.47	13.87	8.08	6.47	
絕緣等級	-	-	F級 (155°C)								
周圍溫度	T	°C	0 ~ 40								
相關配件	(伺服周邊配件): (代碼)	電源接頭(單件): ① 訊號接頭(單件): ①、② UVW電源中繼線: ①或③ PG訊號中繼線: ①或③或⑤				電源接頭(單件): ②或③(含煞車接點); 訊號接頭(單件): ③、② UVW電源中繼線: ②或④; PG訊號中繼線: ②或④或⑥					

# 中慣量 TSB系列

2.0KW~5.5KW

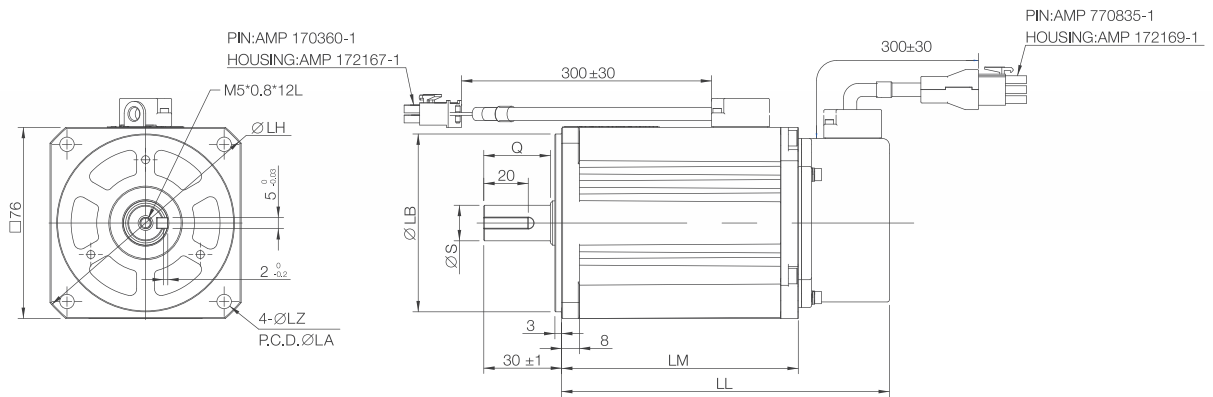


## 馬達規格表

	符號	單位	TSB 13			TSB 18		
			202B	302B	302C	302H	442H	552H
額定輸出	$P_R$	KW	2	3	3	3	4.4	5.5
額定轉矩	$T_R$	N.m	9.55	14.32	9.55	19.1	28	35.1
額定電流	$I_R$	A	9	13.7	13.7	16	23.6	29.5
額定速度	$N_R$	rpm	2000	2000	3000	1500	1500	1500
最高速度	$N_M$	rpm	2500	2500	3700	2000	2000	2000
瞬間最大轉矩	$T_P$	N.m	28.65	42.96	28.65	39.95	59.17	77.9
瞬間最大電流	$I_P$	A	27	41.1	41.1	40.8	57	74
轉矩常數	$K_T$	N.m/A	1.139	1.13	0.75	1.19	1.19	1.19
轉子慣量	$J_M$	Kg·cm <sup>2</sup>	12.14	17.92	12.4	40.6	59	78.1
線間電阻	$R_a$	$\Omega$	0.58	0.333	0.247	0.275	0.167	0.129
線間電感	$L_a$	mH	3.78	2.12	1.62	6.8	4.3	3.2
機械時定數	$t_m$	ms	0.81	0.7	0.8	0.99	0.96	0.97
電氣時定數	$t_e$	ms	6.52	6.38	6.56	24.7	25.8	24.9
重量(標準)	W	kgf	10.16	13.87	10.16	16.9	22.1	27.1
絕緣等級	-	-	F級 (155°C)					
周圍溫度	T	°C	0 ~ 40					
相關配件	(伺服周邊配件): (代碼)		電源接頭(單件): ②或③(含煞車接點) 訊號接頭(單件): ③、② UVW電源中繼線: ②或④ PG訊號中繼線: ②或④或⑥			電源接頭(單件): ④、⑥ 訊號接頭(單件): ③、② UVW電源中繼線: N/A PG訊號中繼線: ②或④或⑥		

# 馬達尺寸圖

## TSB07



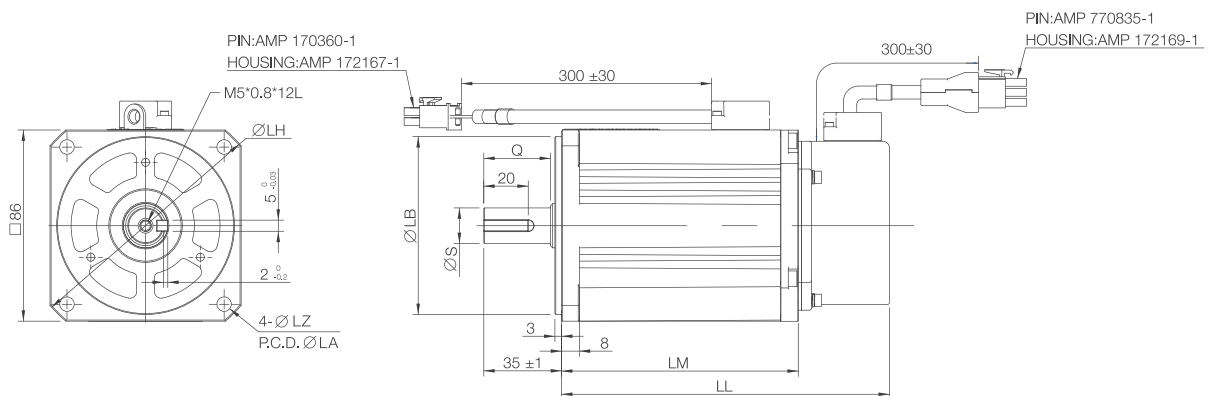
### 不帶煞車

Model	LL	LM	S	Q	LB	KL1	LH	LZ	LA
TSB07301C	112.9	71.9	14H6	25	$70_{-0.03}^0$	51	100	5.5	90

### 帶煞車

Model	LL	LM	S	Q	LB	KL1	LH	LZ	LA
TSB07301C	147.3	106.3	14H6	25	$70_{-0.03}^0$	51	100	5.5	90

## TSB08



### 不帶煞車

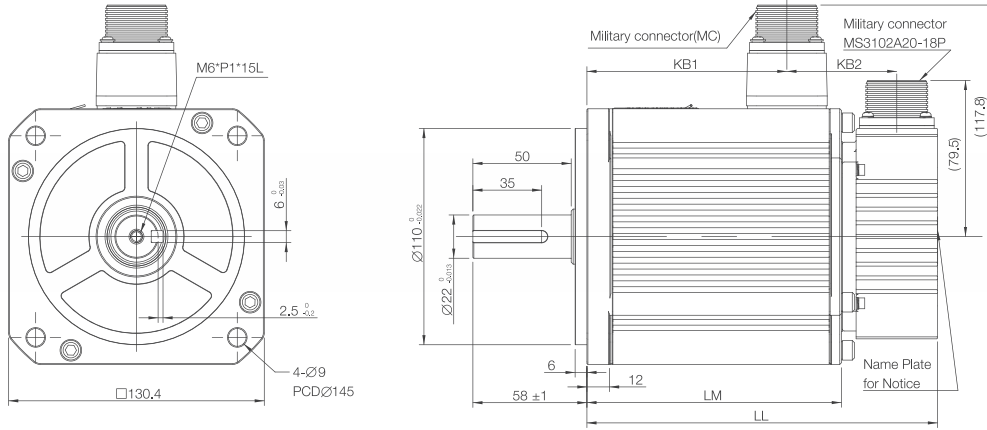
Model	LL	LM	S	Q	LB	KL1	LH	LZ	LA	FT
TSB08751C	147.5	106.5	16H6	30	$80_{-0.03}^0$	56	112	6.5	100	86

### 帶煞車

Model	LL	LM	S	Q	LB	KL1	LH	LZ	LA	FT
TSB08751C	182.7	141.7	16H6	30	$80_{-0.03}^0$	56	112	6.5	100	86

# 馬達尺寸圖

## TSB13



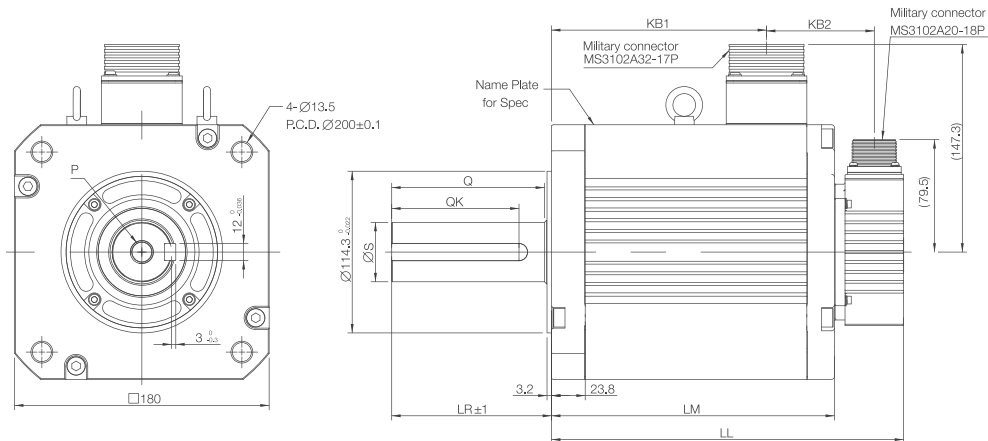
### 不帶煞車

Model	LL	LM	KB1	KB2
TSB13102A	213.8	164.9	137	56.1
TSB13102B	163.8	114.9	87	56.1
TSB13152A	263.8	214.9	187	56.1
TSB13152B	183.8	134.9	107	56.1
TSB13152C	163.8	114.9	87	56.1
TSB13202B	213.8	164.9	137	56.1
TSB13302B	263.8	214.9	187	56.1
TSB13302C	213.8	164.9	137	56.1
TSB13551A	163.8	114.9	87	56.1

### 帶煞車

Model	LL	LM	KB1	KB2
TSB13102A	268.3	219.4	137	110.6
TSB13102B	218.3	169.4	87	110.6
TSB13152A	318.3	269.4	187	110.6
TSB13152B	238.3	189.4	107	110.6
TSB13152C	218.3	169.4	87	110.6
TSB13202B	268.3	219.4	137	110.6
TSB13302B	318.3	269.4	187	110.6
TSB13302C	268.3	219.4	137	110.6
TSB13551A	218.3	169.4	87	110.6

## TSB18



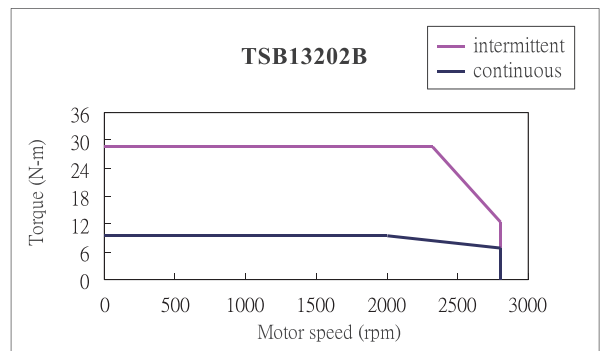
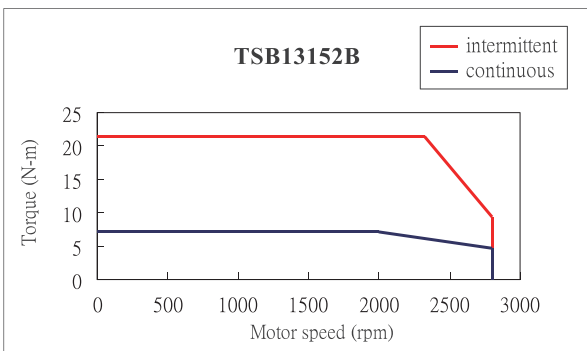
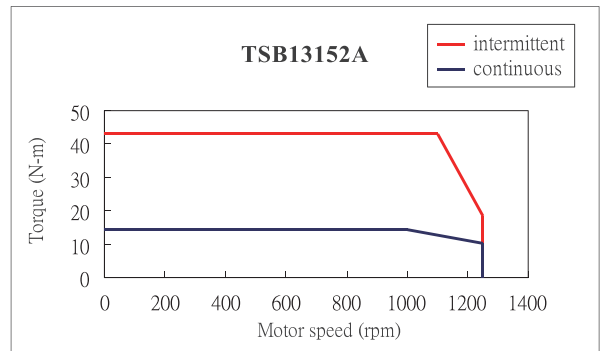
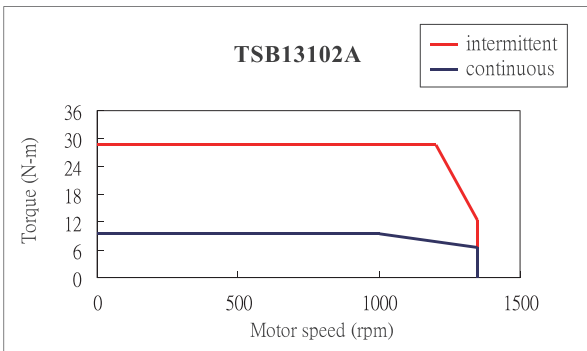
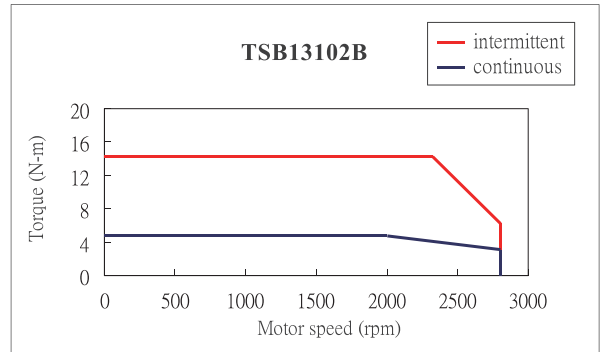
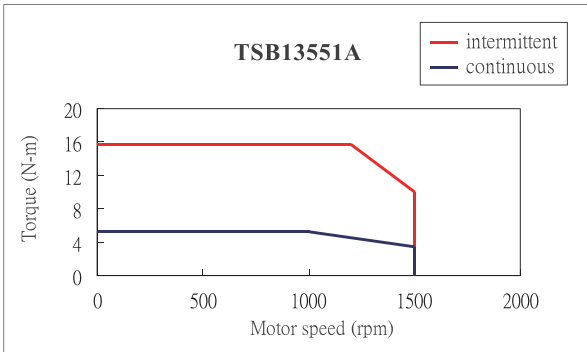
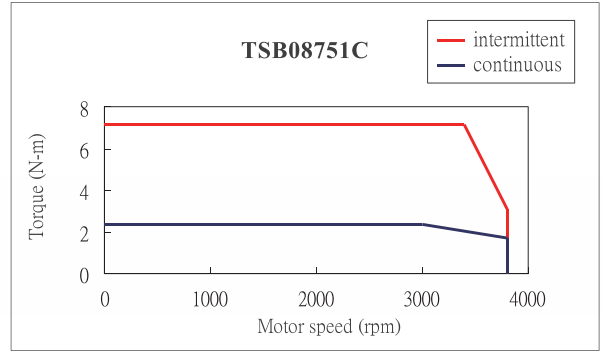
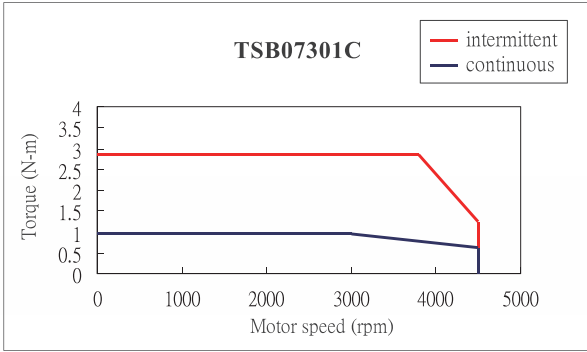
### 不帶煞車

Model	LL	LM	LR	KB1	KB2	QK	Q	S	P
TSB18302H	191.4	142.5	79	100.6	76.2	60	74	35H6	M12*24L
TSB18442H	221.4	172.5	79	124.5	76.2	60	74	35H6	M12*24L
TSB18552H	248.9	200	113	152	76.2	90	108	42H6	M16*32L

### 帶煞車

Model	LL	LL	LM	LM	LR	KB1	KB2	QK	Q	S	P
TSB18302H	191.4	243.6	142.5	194.7	79	100.6	128.4	60	74	35H6	M12*24L
TSB18442H	221.4	273.6	172.5	224.7	79	124.5	128.4	60	74	35H6	M12*24L
TSB18552H	248.9	301.1	200	252.2	113	152	128.4	90	108	42H6	M16*32L

# 扭力曲線圖



# 扭力曲線圖

