

高慣量 TSE系列

0.1KW~0.75KW

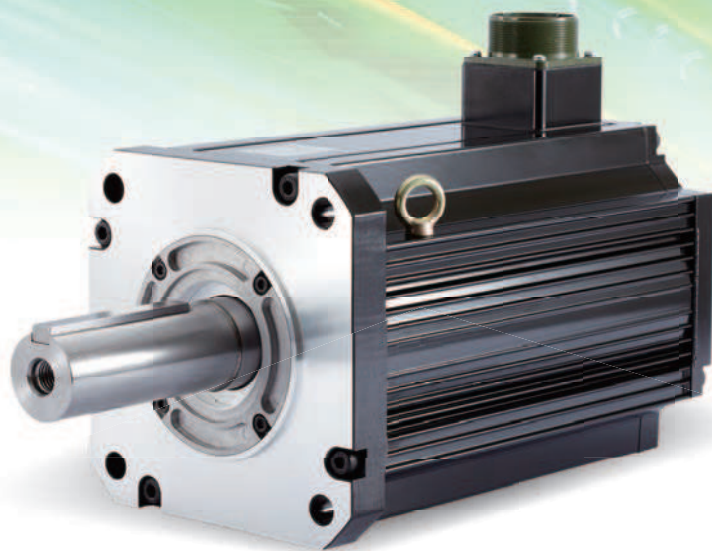


馬達規格表

	符號	單位	TSE04	TSE06		TSE08
			101C	201C	401C	751C
額定輸出	P_R	KW	0.1	0.2	0.4	0.75
額定轉矩	T_R	N.m	0.32	0.64	1.27	2.39
額定電流	I_R	A	0.9	1.6	2.6	4.3
額定速度	N_R	rpm	3000	3000	3000	3000
最高速度	N_M	rpm	6000	6000	6000	5000
瞬間最大轉矩	T_P	N.m	0.95	1.91	3.81	7.16
瞬間最大電流	I_P	A	2.7	4.8	8.1	14
轉矩常數	K_T	N.m/A	0.35	0.46	0.47	0.56
轉子慣量	J_M	Kg·cm ²	0.082	0.42	0.67	1.51
線間電阻	R_a	Ω	24	6.4	3.15	1.48
線間電感	L_a	mH	22	16.2	11	10.1
機械時定數	t_m	ms	2.04	1.89	1.24	0.97
電氣時定數	t_e	ms	0.92	2.53	3.49	6.82
重量(標準)	W	kgf	0.48	1.1	1.53	2.7
絕緣等級	-	-	F級 (155°C)			
周圍溫度	T	°C	0 ~ 40			
相關配件	(伺服周邊配件): (代碼)		電源接頭(單件): ①、訊號接頭(單件): ①、② UVW電源中繼線: ①或④、PG訊號中繼線: ①或③或⑤			

高慣量 TSE系列

0.85KW~15KW

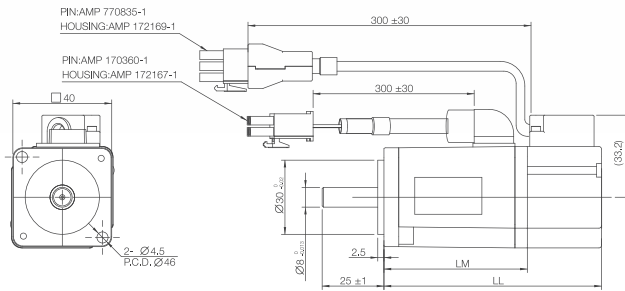


馬達規格表

	符號	單位	TSE 13			TSE 18					TSE 22		
			851H	132H	182H	182H	292H	442H	552H	752H	113H	153H	
額定輸出	P_R	KW	0.85	1.3	1.8	1.8	2.9	4.4	5.5	7.5	11	15	
額定轉矩	T_R	N.m	5.39	8.34	11.5	11.5	18.5	28.4	35	48	70.1	95.5	
額定電流	I_R	A	7	11.4	14.8	17.8	24	33.5	42.1	54.7	58	78	
額定速度	N_R	rpm	1500	1500	1500	1500	1500	1500	1500	1500	1500	1500	
最高速度	N_M	rpm	3000	3000	3000	3000	3000	3000	3000	3000	2000	2000	
瞬間最大轉矩	T_P	N.m	13.8	23.3	28.7	27.6	44.3	71.1	87.6	119	175.3	204	
瞬間最大電流	I_P	A	18.1	32.4	37.4	42.7	58	85	110	136	147.9	170	
轉矩常數	K_T	N.m/A	0.75	0.72	0.78	0.65	0.77	0.84	0.83	0.88	1.21	1.22	
轉子慣量	J_M	Kg·cm ²	13.34	20.07	26.66	31.9	45.55	65.41	89.98	129.8	160.94	222.2	
線間電阻	R_a	Ω	0.65	0.355	0.255	0.16	0.113	0.091	0.054	0.039	0.06	0.034	
線間電感	L_a	mH	5.5	3.4	2.7	2.7	2.5	2.2	1.4	1.1	1.606	0.99	
機械時定數	t_m	ms	2.03	1.79	1.54	1.67	1.19	1.09	0.97	0.92	0.479	0.371	
電氣時定數	t_e	ms	8.46	9.58	10.59	16.81	22.12	24.18	26.3	27.18	26.77	29.12	
重量(標準)	W	kgf	6.7	8.9	11.1	14.1	18	23.5	30.5	41.2	52.5	70.5	
絕緣等級	-	-	F級 (155°C)										
周圍溫度	T	°C	0 ~ 40										
相關配件	(伺服周邊配件): (代碼)		電源接頭(單件): ②、③ 訊號接頭(單件): ③、② UVW電源中繼線: ②或④ PG訊號中繼線: ②或④或⑥			電源接頭(單件): ⑤、⑥ 訊號接頭(單件): ⑤、② UVW電源中繼線:N/A PG訊號中繼線: ②或④或⑥			電源接頭(單件): ④、⑥ 訊號接頭(單件): ③、② UVW電源中繼線:N/A PG訊號中繼線: ②或④或⑥			電源接頭(單件): ④、⑥ 訊號接頭(單件): ③、② UVW電源中繼線:N/A PG訊號中繼線: ②或④或⑥	

馬達尺寸圖

TSE04



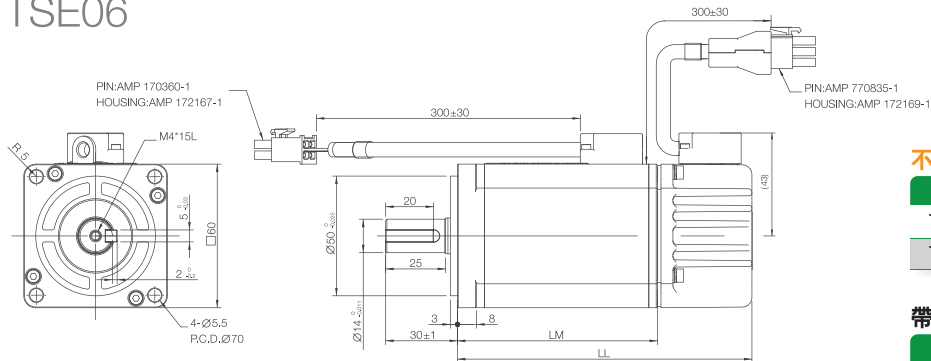
不帶煞車

Model	LL	LM
TSE04101C	86	56

帶煞車

Model	LL	LM
TSE04101C	129.6	93.8

TSE06



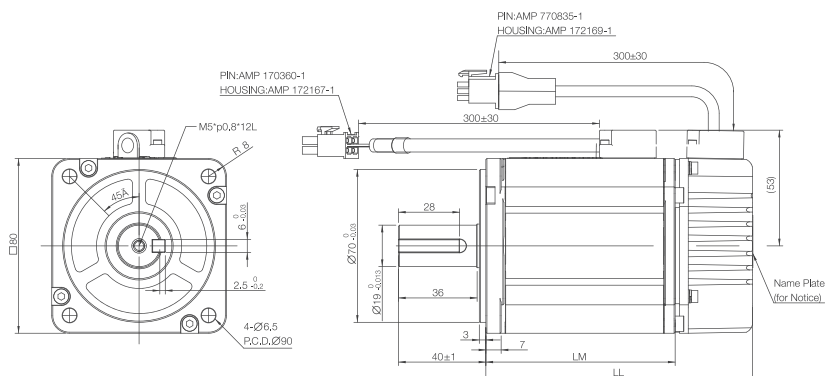
不帶煞車

Model	LL	LM
TSE06201C	106.5	67
TSE06401C	128.5	89

帶煞車

Model	LL	LM
TSE06201C	145.3	105.8
TSE06401C	167.3	127.8

TSE08



不帶煞車

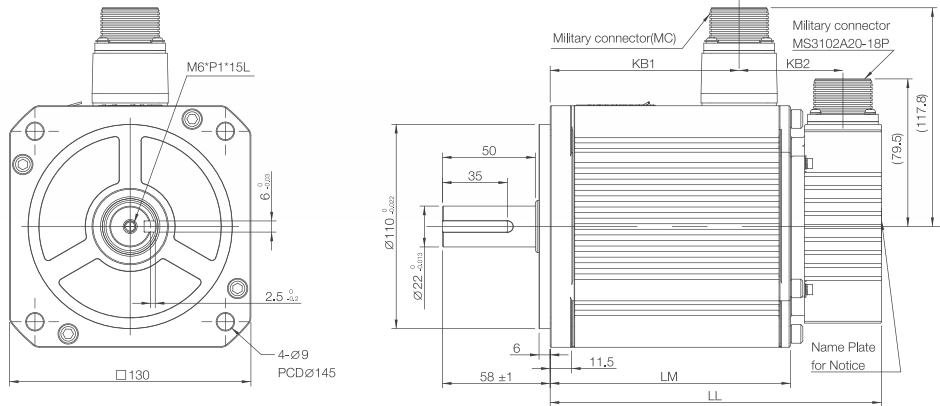
Model	LL	LM
TSE08751C	137	101.5

帶煞車

Model	LL	LM
TSE08751C	175.3	139.8

馬達尺寸圖

TSE13



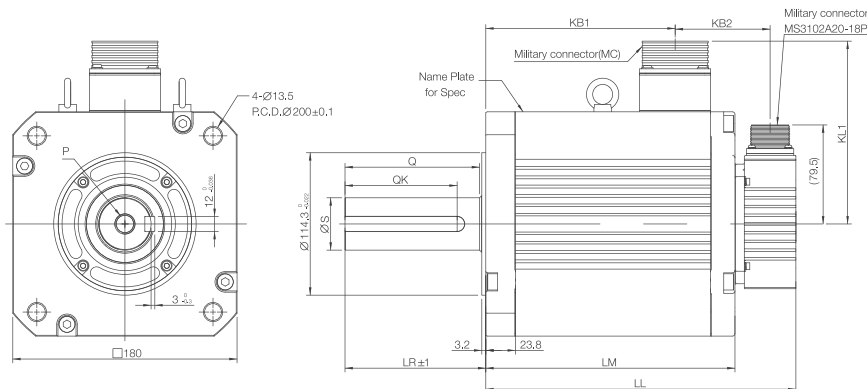
不帶煞車

Model	LL	LM	KB1	KB2
TSE13851H	153.3	104.4	76.7	55.9
TSE13132H	178.3	129.4	101.7	55.9
TSE13182H	203.3	154.4	126.7	55.9

帶煞車

Model	LL	LM	KB1	KB2
TSE13851H	195.9	147	76.7	98.5
TSE13132H	220.9	172	101.7	98.5
TSE13182H	245.9	197	126.7	98.5

TSE18



不帶煞車

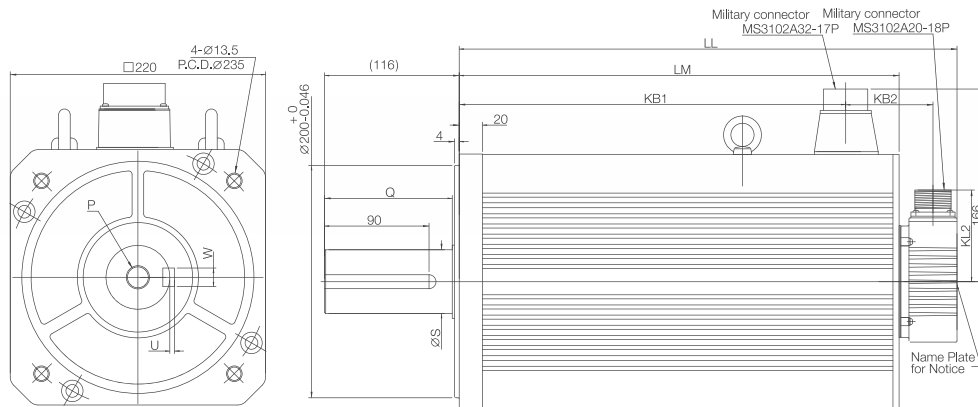
Model	LL	LM	LR	KB1	KB2	KL1	QK	Q	S	P	MC
TSE18182H	178.4	230.6	129.5	181.7	79	87.6	73.1	141.9	60	M12*24L	MS3102A22-22P
TSE18292H	200.4	252.6	151.5	203.7	79	109.6	73.1	141.9	60	M12*24L	MS3102A22-22P
TSE18442H	232.4	284.6	183.5	235.7	79	135.5	79.2	147.3	60	M12*24L	MS3102A32-17P
TSE18552H	268.4	320.6	219.5	271.7	113	171.5	79.2	147.3	90	M16*32L	MS3102A32-17P
TSE18752H	342.4	394.6	293.5	345.7	113	245.5	79.2	147.3	90	M16*32L	MS3102A32-17P

帶煞車

Model	LL	LL	LM	LM	LR	KB1	KB2	KL1	QK	Q	S	P	MC
TSE18182H	178.4	230.6	129.5	181.7	79	87.6	122.3	141.9	60	74	35H6	M12*24L	MS3102A22-22P
TSE18292H	200.4	252.6	151.5	203.7	79	109.6	122.3	141.9	60	74	35H6	M12*24L	MS3102A22-22P
TSE18442H	232.4	284.6	183.5	235.7	79	135.5	128.4	147.3	60	74	35H6	M12*24L	MS3102A32-17P
TSE18552H	268.4	320.6	219.5	271.7	113	171.5	128.4	147.3	90	108	42H6	M16*32L	MS3102A32-17P
TSE18752H	342.4	394.6	293.5	345.7	113	245.5	128.4	147.3	90	108	42H6	M16*32L	MS3102A32-17P

馬達尺寸圖

TSE22



不帶煞車

Model	LL	LM	KB1	KB2	KL2	Q	S	P	W	U
TSE22113H	343	302	256	67	100	108	42H6	M16*32L	12	3
TSE22153H	428.9	379	332.75	74.95	79	110	55H6	M20*40L	16	4

扭力曲線圖

