

# TSTAP

## 進階型驅動器



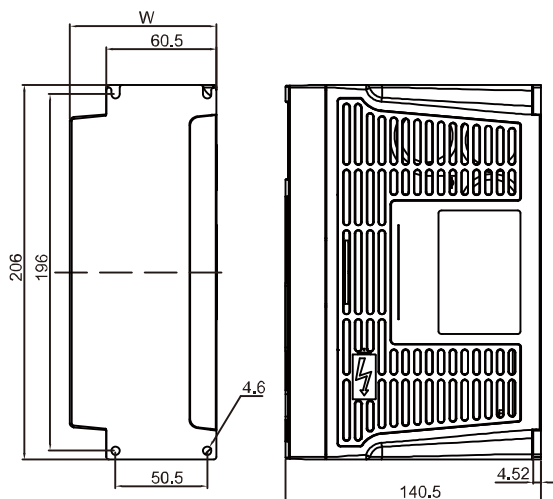
### 驅動器規格

伺服驅動器機型 TSTAP-□□□□		10C	15C	20C	30C	50D	75D	100D	150D	200D	300D	
基本規格	所適用伺服馬達最大容量[KW]	0.1	0.4	0.75	1.0	2.0	3.0	4.5	5.6	7.5	15.0	
	連續輸出電流[A rms]	0.94	2.5	4.4	5.16	9.5	15.0	23.0	33.2	42.1	78.0	
	最大輸出電流[A rms]	2.82	7.5	13.2	15.5	28.5	42.0	59.8	86.3	109.5	170.0	
	輸入電源	主回路 R、S、T"	單相或三相 AC 170 ~ 253V				三相 AC 170 ~ 253V					
		控制回路 r、s	50 / 60Hz ±5%									
	冷卻方式		自然冷卻		風扇冷卻							
	控制方式		三相全波整流IGBT PWM控制 (正弦波電流驅動方式)									
回授[編碼器解析數]		增量式編碼器：2500ppr / 8192ppr / 15-bit(ABS) / 17-bit										
內部功能	顯示及操作	主/控回路電源指示燈；五位七段顯示器；四個功能操作鍵										
	控制模式	位置外部脈波命令、位置內部位置命令、速度、轉矩及雙模式切換(位置速度、速度轉矩、位置轉矩)										
	回生煞車	內建煞車晶體及煞車電阻 / 可外接煞車電阻								內建煞車晶體 / 可外接煞車電阻		
	動態煞車	內建動態煞車；電源關閉(Power-off)、伺服關閉(Servo-off)、驅動禁止及異常發生時動作										
	保護機能	15種異常警報										
通訊介面		RS-232 / RS-485 (Modbus protocol)										
位置控制模式	指令控制方式	外部指令脈衝命令 / 三十二組內部暫存器命令										
	外部指令 脈衝輸入	型式	正負緣觸發：方向+脈衝、CCW脈衝+CW脈衝、相位差脈衝(A相+B相)									
		波形	差動 Line Driver (+5V準位)、開集極 Open Collector (+5 ~ +24V準位)									
		最大頻率	4Mpps(差動) / 200Kpps(開集極)									
	電子齒輪比	$1/200 \leq A/B \leq 200$ (A=1 ~ 50000 ; B=1 ~ 50000)										
	指令平滑方式	平滑時間常數：0 ~ 10sec										
	定位完成判斷	0 ~ 50000 Pulse										
	前饋增益補償	0 ~ 100 %										
原點復歸機能	內部參數設定											

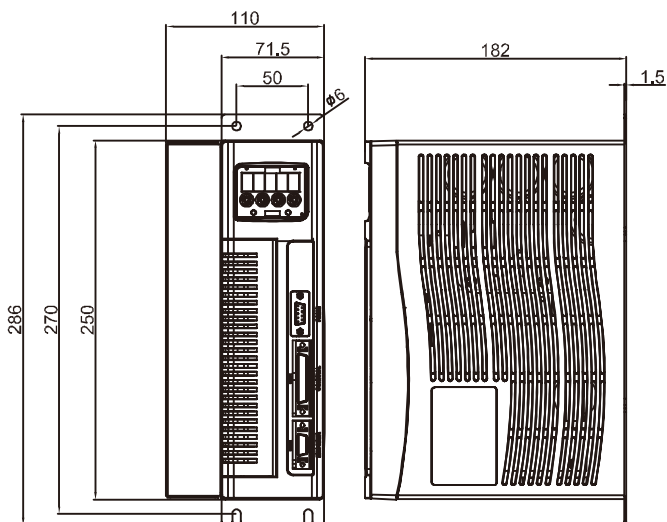
速度控制模式	指令控制方式	外部類比命令 / 三段內部速度命令	
	外部類比命令	電壓範圍	0 ~ ±10Vdc / 0 ~ 4500rpm (內部參數設定)
		輸入阻抗	10KΩ
	速度控制範圍	1 : 5000 (內部速度命令) / 1 : 2000 (外部類比命令)	
	速度變動率	負載變動率：0 ~ 100% ±0.03%以下 (在額定轉速時)	
		電壓變動率：±10%變動 ±0.2%以下 (在額定轉速時)	
		溫度變動率：0 ~ 50°C ±0.5% 以下 (在額定轉速時)	
	指令平滑方式	直線時間常數：0 ~ 50sec；S型時間常數：0 ~ 5sec；平滑時間常數：0 ~ 10sec	
頻率特性	800Hz (JL=JM時)		
轉矩限制	外部類比命令 / 內部參數設定		
轉矩控制模式	零速判定 / 速度到達判定	0 ~ 4500rpm (內部參數設定)	
	指令控制方式	外部類比命令	
	外部類比命令	電壓範圍	0 ~ ±10Vdc / 0 ~ ±300%
		輸入阻抗	10KΩ
	指令平滑方式	直線時間常數：0 ~ 50sec	
	速度限制	外部類比命令 / 內部參數設定	
	轉矩到達判定	0 ~ 300% (內部參數設定)	
	輸入/輸出信號	位置輸出	輸出型態
分周比			脈波輸出 1 ~ 編碼器一轉脈波數(內部參數任意數值設定)
數位輸入 [NPN/PNP]		12點 可任意規劃	伺服啟動、異常警報清除、P/PI切換、CCW/CW方向驅動禁止、外部轉矩限制、脈波誤差量清除、伺服鎖定、緊急停止、內部速度命令選擇、控制模式切換、位置命令禁止、增益切換、電子齒輪比分子選擇、內部位置命令觸發、內部位置命令暫停、開始回到原點、外部參考原點、內部位置命令選擇、轉矩命令正/反向選擇、轉矩模式反轉啟動、刀庫模式下控制選擇
數位輸出 [Photocoupler]		4點固定輸出	伺服異常警報碼、P動作中、轉矩限制中、驅動禁止中、基極遮斷(Base Block)中
		4點可任意規劃	伺服準備完成、伺服異常、零速度訊號、機械剎車訊號、速度到達訊號、定位完成訊號、原點復歸完成訊號、轉矩到達輸出完成訊號、刀庫模式選擇刀位模式
類比監視輸出		2點可任意規劃	速度回授檢出(±10Vdc)、轉矩/速度指令脈波指令(±10Vdc)、位置偏差量、電器角、主回路電壓、轉矩回授檢出、轉矩指令
使用環境	安裝地點	室內(避免陽光直射) 無腐蝕性霧氣(避免油煙易燃瓦斯塵埃)	
	標高	海拔1000M以下	
	溫度	操作溫度：0 ~ 50°C；儲存溫度：-20 ~ +65°C	
	溼度	90%RH以下(不結露)	
	振動	10 ~ 57Hz：20m/s <sup>2</sup> ；57 ~ 150Hz：2G	

# 伺服驅動器尺寸圖 (mm)

## TSTAP-10C/15C/20C/30C 尺寸圖

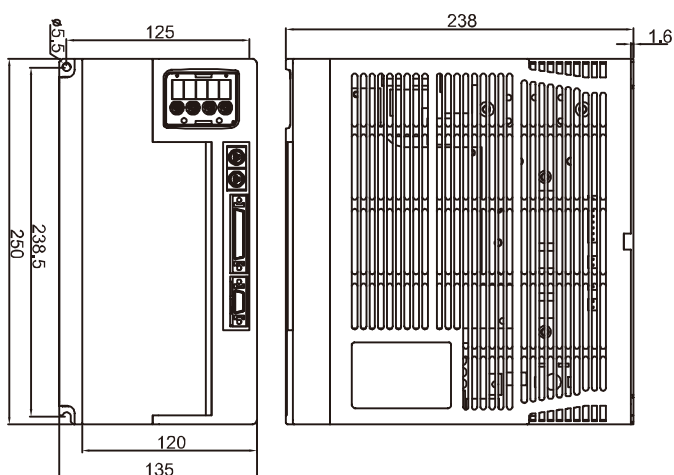


## TSTAP-50D/75D/100D 尺寸圖



型號	W
TSTAP-10C/15C	69
TSTAP-20C/30C	80

## TSTAP-150D 尺寸圖



## TSTAP-200D/300D 尺寸圖

