

# 低慣量 TSX系列

0.05KW ~ 0.75KW

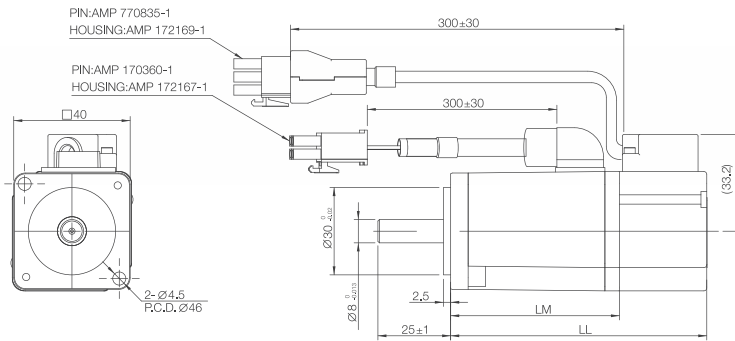


## 馬達規格表

	符號	單位	TSX04		TSX06		TSX08	
			051C	101C	201C	401C	751C	
額定輸出	$P_R$	KW	0.05	0.1	0.2	0.4	0.75	
額定轉矩	$T_R$	N.m	0.16	0.32	0.64	1.27	2.39	
額定電流	$I_R$	A	1	1	1.6	2.6	4.3	
額定速度	$N_R$	rpm	3000	3000	3000	3000	3000	
最高速度	$N_M$	rpm	6000	6000	6000	6000	5000	
瞬間最大轉矩	$T_P$	N.m	0.48	0.95	1.91	3.81	7.16	
瞬間最大電流	$I_P$	A	3	3	4.8	8.1	14	
轉矩常數	$K_T$	N.m/A	0.16	0.32	0.46	0.47	0.56	
轉子慣量	$J_M$	$Kg \cdot cm^2$	0.022	0.041	0.17	0.28	0.9	
線間電阻	$R_a$	$\Omega$	12.9	20.5	6.4	3.15	1.48	
線間電感	$L_a$	mH	14.8	27.5	16.2	11	10.1	
機械時定數	$t_m$	ms	1.35	1.01	0.77	0.52	0.58	
電氣時定數	$t_e$	ms	1.15	1.34	2.53	3.49	6.82	
重量(標準)	W	kgf	0.35	0.48	1	1.37	2.4	
絕緣等級	-	-	F級 (155°C)					
周圍溫度	T	°C	0 ~ 40					
相關配件	(伺服周邊配件): (代碼)		電源接頭(單件): ①、訊號接頭(單件): ①、② UVW電源中繼線: ①或②、PG訊號中繼線: ①或②或③					

# 馬達尺寸圖

## TSX04



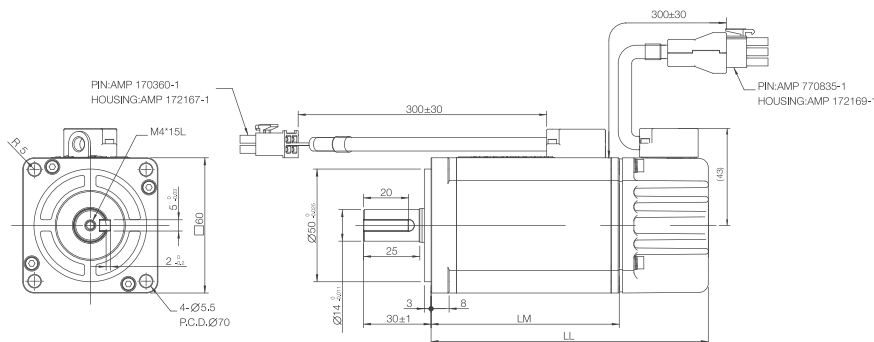
### 不帶煞車

Model	LL	LM
TSX04051C	73	43
TSX04101C	88	58

### 帶煞車

Model	LL	LM
TSX04051C	116.6	80.8
TSX04101C	131.6	95.8

## TSX06



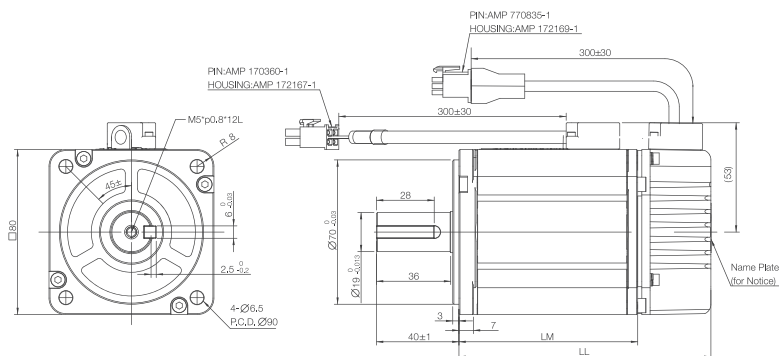
### 不帶煞車

Model	LL	LM
TSX06201C	101	61.5
TSX06401C	123	83.5

### 帶煞車

Model	LL	LM
TSX06201C	139.5	100
TSX06401C	161.5	122

## TSX08



### 不帶煞車

Model	LL	LM
TSX08751C	122.2	86.7

### 帶煞車

Model	LL	LM
TSX08751C	160.5	125

## 扭力曲線圖

